

Leistungsmerkmale

- **Äußerst robustes, nahezu wasserdichtes Aluminium-Gehäuse (IP 65)**
- **Hochwertiger, gut ablesbarer Bildschirm (800 x 600 Pixel)**
- **Einfachste Bedienung durch Berühren des Bildschirms (Touch Screen)**
- **Viele Schnittstellen standardmäßig vorhanden:**
 - 1 x RS-232
 - 1 x USB
 - 1 x Centronics
 - 1 x PS/2
 - 1 x VGA
 - 1 x Ethernet 10/100 MBit/s



Beschreibung

Die neuen PC-Datenerfassungsterminals überzeugen neben der harmonischen äußeren Form vor allem durch "innere Werte" und durch Leistungsmerkmale, die nicht alltäglich sind.

Das TRS 45 / 55 ist ein frei programmierbares Datenerfassungsterminal, dessen Kernstück aus einem PC mit folgender Mindestausstattung besteht:

- HDD: 2,5" > 20 GByte
- RAM: 128 MByte on board
- Prozessor: Low Power Processor, 300 MHz, ohne Lüfter
- Betriebssystem: Windows 2000
- Integrierter Touchscreen: TFT colour display, 8,4", Auflösung: 800 x 600 Pixel

Integriertes berührungsloses Lesemodul (wahlweise ESSER, Legic oder mifare).

Die TFT-Farbdisplays mit Touchscreen-Oberfläche sind sehr einfach und intuitiv zu bedienen. Alle wichtigen Eingabe- und Abfragemöglichkeiten sind als Klartext abzulesen und können direkt durch Berühren des Bildschirms bedient werden.

Eine komfortable Datenerfassung kann wahlweise über den integrierten Touchscreen, eine extern anschließbare Tastatur und/oder Scanner/Barcodeleser oder eine zusätzlich integrierbare PC/104-Karte erfolgen.

Einem industriellen Einsatz steht Dank des nahezu wasserdichten Gehäuses (IP 65!) praktisch nichts im Weg. Hierzu gehören ebenfalls die geschützten und verdeckten Zuleitungen durch integrierte Kabelabdeckungen, sowie eine einfache Montage und Installation.

Da das Innenleben des TRS 45/55 im wesentlichen aus einem handelsüblichen PC mit Windows 2000 besteht, ist es als universelles Terminal praktisch überall einsetzbar.

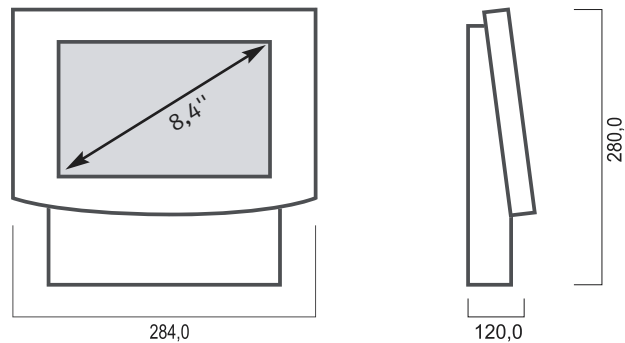
Mit einer entsprechenden Applikation können Personalzeit-, Projektzeit-, Betriebs- und Maschinendaten erfasst werden. Es kann als Info-Terminal, zur Prozess-, oder Gebäudemanagementvisualisierung oder als Web-Terminal eingesetzt und hierbei an ESSER- oder Fremdprodukte angebunden werden.

Bestelldaten

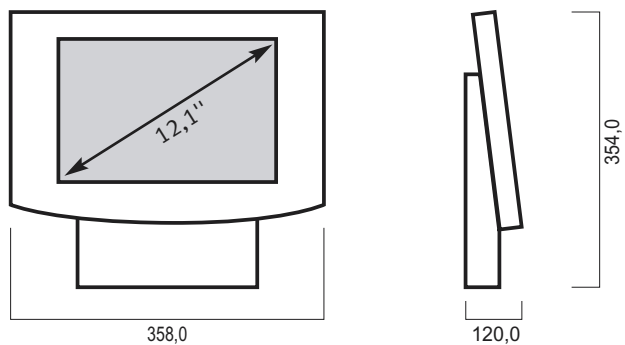
Terminal-Varianten

Terminal-Varianten	Artikel-Nr.
TRS 45 mit berührungslosem ESSER-Leser	029530
TRS 45 mit berührungslosem Legic-Leser	029531
TRS 45 mit berührungslosem mifare-Leser	029532
TRS 45 ohne integrierten Leser	029533
TRS 55 mit berührungslosem ESSER-Leser	029550
TRS 55 mit berührungslosem Legic-Leser	029551
TRS 55 mit berührungslosem mifare-Leser	029552
TRS 55 ohne integrierten Leser	029553

Maßzeichnung TRS 45



Maßzeichnung TRS 55



Abmessungen in mm (1" = 25,4 mm)

Technische Daten

Rechner	Geode Low Power Prozessor 300 MHz lüfterlos 128 MB RAM on Board, 2,5" Festplatte > 20 GB
Display	TFT-Farbdisplay mit integriertem Touchscreen Bildschirmgröße 8,4" (TRS-45), 12,1" (TRS-55) Auflösung 800 x 600 (SVGA)
Freie von außen zugängliche Schnittstellen	1 RS-232 (COM); 1 USB; 1 parallel (Printer); 1 RJ-45 (Ethernet 100/10 Mbit/s); 1 PS/2 (Maus und Tastatur); 1 VGA (externer Bildschirm)
Erweiterungen	1 Freier Steckplatz PC/104 (z.B. für MDE-Karten)
Integrierter Leser	berührungslos ESSER, Legic oder mifare, oder ohne Leser für den Einsatz mit Sonderlesern
Netzteil	55 Watt, 90 - 265 V / AC integriert
Schutzklasse	IP 65
Abmessungen	
- TRS 45 (B x H x T)	284 x 280 x 120 mm
- TRS 55 (B x H x T)	358 x 354 x 120 mm
Farben	
- Gehäuse	Aluminium/anthrazit einbrennlackiert (andere Farben auf Anfrage)

Weitere Daten entnehmen Sie bitte dem Produktgruppenkatalog.

Novar GmbH

Neuss:
41469 Neuss, Dieselstraße 2
Tel.: +49 (0) 21 37 / 17 - 1
Fax: +49 (0) 21 37 / 17 - 286

Albstadt:
72458 Albstadt, Johannes-Mauthe-Straße 14
Tel.: +49 (0) 74 31 / 801 - 0
Fax: +49 (0) 74 31 / 801 - 1220

Internet:
www.novar.de
E-Mail:
info@novar.de

P40133-22-000-01 / 09.2004
Technische Änderungen
vorbehalten.